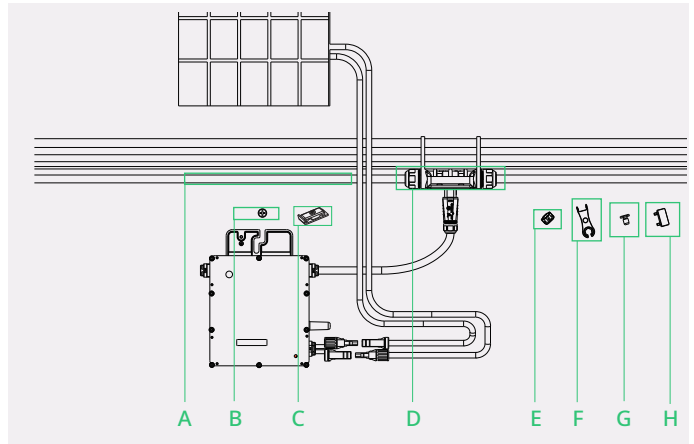


## 1. Akcesoria

Pozycja	Opis
A	Przewód magistralowy AC, przewód 12/10 AWG
B	M8 × 25 śrób (przygotowane przez instalatora)
C	Elektroda uziemiająca
D	Złącze magistralowe AC
E	Pokrywa portu magistrali AC
F	Narzędzie do odłączania portu magistrali AC
G	Zaślepka magistrali AC
H	Narzędzie do odblokowania złącza magistrali AC



\*Uwaga: powyższe akcesoria nie znajdują się w zestawie i należy je zakupić we własnym zakresie.

## 2. Etapy montażu

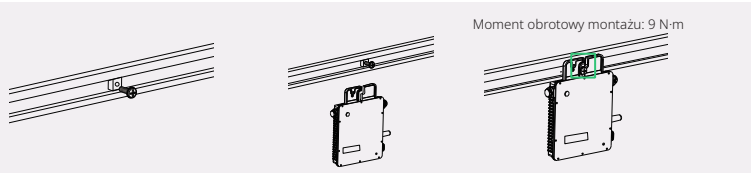
Kolejność wykonania Kroku 1 i Kroku 2 może zostać odwrócona w zależności od potrzeb.

### Krok 1. Planowanie prac i montaż mikrofalownika

A) Zaznaczyć pozycję każdego mikrofalownika na szynie zgodnie z układem modułów fotowoltaicznych.

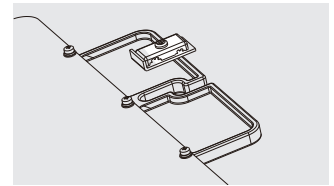
B) Zamocować śrubę na szynie.

C) Zawiesić mikrofalownik na śrubach i dokręcić śruby. Mikrofalownik należy zorientować stroną ze srebrną pokrywą w kierunku panelu.



Uwaga:

- Przewód jest wyposażony w przewód uziemiający, co umożliwia bezpośrednie uziemienie. Jeżeli wymagane jest uziemienie zewnętrzne, może zostać zastosowana elektroda uziemiająca, co pokazano po prawej, która zapewni przymocowanie obejm montażowej do stelażu. Dokręć każdą śrubę zaciskową uziemienia z momentem: 2 N·m.
- Mikrofalownik i wszystkie złącza DC powinny znajdować się pod modulem fotowoltaicznym, aby uniknąć bezpośredniego nasłonecznienia, deszczu, gromadzenia się śniegu, UV itp.
- Pozostawić przynajmniej 2 cm przestrzeni wokół obudowy mikrofalownika, aby zapewnić wentylację i rozpraszanie ciepła.
- Moment obrotowy śrub 8 mm powinien wynosić 9 N·m. Nie dokręcać z większą siłą.
- Nie ciągnąć ani nie trzymać przewodu AC w ręce.



### Krok 2. Planowanie i tworzenie przewodu magistralowego AC

Przewód magistralowy AC służy do podłączania mikrofalownika do skrzynki rozdzielczej.

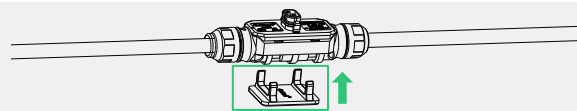
A) Wybrać odpowiedni przewód magistralowy AC, w zależności od rozstawu mikrofalowników. Rozstaw złączy przewodu magistralowego AC powinien być zgodny z rozstawem mikrofalowników, aby możliwe było ich dopasowanie. (Hoymiles dostarcza przewody magistralowe AC o różnych rozstawach złączy magistralowych AC.)

B) Ustalić, ile mikrofalowników zostanie zainstalowanych na każdym z odgałęzień AC i odpowiednio przygotować złącza magistralowe AC.

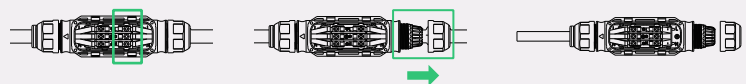
C) Przygotować segmenty przewodu magistralowego AC odpowiednie do planowanego odgałęzienia AC.

1) Zdemontować złącze magistralowe AC i odłączyć przewód.

- Do otwarcia górnej pokrywy złącza użyć narzędzia do odblokowywania złącza magistrali AC.

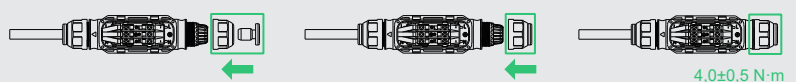


- Poluzować trzy śruby za pomocą śrubokrętu. Odkręcić zaślepkę i odłączyć przewód.

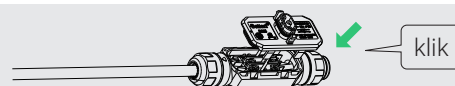


2) Zamontować zaślepkę magistrali AC na jednym końcu przewodu magistralowego AC (zakończenie przewodu magistralowego AC).

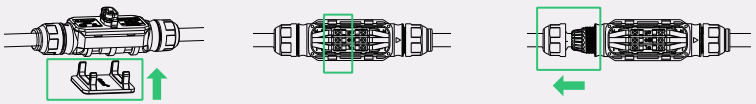
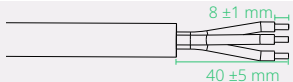
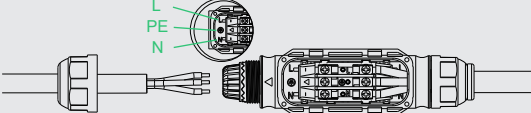
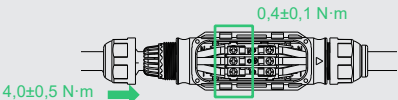

- Założyć zaślepkę magistrali AC i nakręcić zaślepkę na port, a następnie ją dokręcić.



- Założyć górną pokrywę na złącze magistralowe.



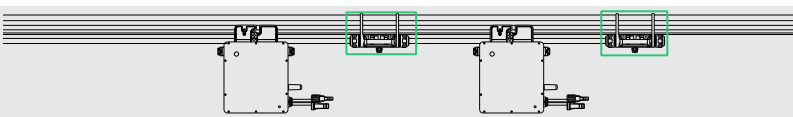
### 3) Zamontować przewód końcowy AC na drugim końcu przewodu magistralowego AC (podłączonym do skrzynki rozdzielczej)

<ul style="list-style-type: none"> <li>Odblokować górną pokrywę portu, poluzować śruby za pomocą śrubokrętu i odłączyć dodatkowy przewód. (Pomiąć ten krok, jeśli po tej stronie nie ma przewodu).</li> </ul>	
<ul style="list-style-type: none"> <li>Przygotować odcinek przewodu AC odpowiedniej długości, aby podłączyć go do skrzynki rozdzielczej, przestrzegając wymogów w zakresie zdejmowania izolacji z przewodów.</li> </ul>	
<ul style="list-style-type: none"> <li>Umieścić przewód w zaślepce w taki sposób, by żyły przewodów L, N oraz PE znalazły się w odpowiednich gniazdach.</li> </ul>	
<ul style="list-style-type: none"> <li>Dokręcić śruby oraz dokręcić zaślepkę na porcie.</li> </ul>	
<ul style="list-style-type: none"> <li>Założyć górną pokrywę na złącze magistralowe.</li> </ul>	

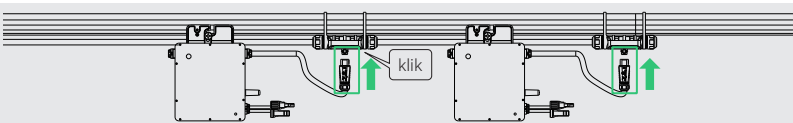
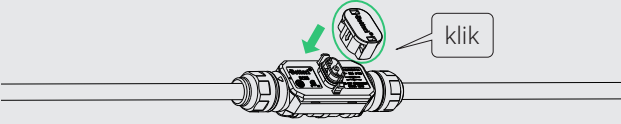
**Uwaga:**

- Moment obrotowy dokręcania zaślepki:  $4,0 \pm 0,5 \text{ N}\cdot\text{m}$ . Nie dokręcać z większą siłą.
- Moment obrotowy dokręcania śruby dociskowej:  $0,4 \pm 0,1 \text{ N}\cdot\text{m}$ .
- Zachować ostrożność, aby podczas montażu i demontażu nie uszkodzić uszczelki złącza magistralowego AC.

D) Powtórzyć powyższe kroki, następnie rozprowadzić przewody po szynach montażowych, aby możliwe było podłączenie mikrofalowników do złączy magistralowych.

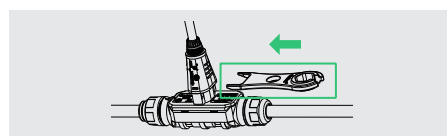
<p>E) Zamocować przewód magistralowy AC na szynie montażowej i przymocować go opaską samozaciskową.</p>	
---	--

### Krok 3. Zakończenie połączenia AC

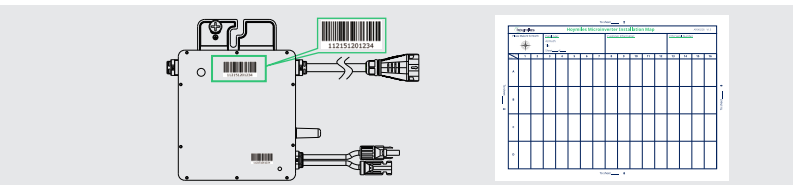
<p>A) Włożyć złącze podrzędne AC od mikrofalownika do złącza magistralowego AC, aby je zatrzasnąć.</p>	
<p>B) Podłączyć przewód końcowy AC do skrzynki rozdzielczej i połączyć ją z miejscową siecią energetyczną.</p>	
<p>C) Założyć pokrywę portów magistrali AC na wszystkie wolne porty magistrali AC, aby zapewnić wodo- i pyłoszczelność.</p>	

**Uwaga:**

- Upewnić się, że złącza magistralowe AC nie znajdują się w pobliżu powierzchni odwadniających.
- W razie zająścia konieczności odłączenia przewodu AC falownika od złącza magistralowego AC należy użyć narzędzia do odłączania portu magistrali AC i umieścić narzędzie z boku złącza podrzędnego AC, aby dokonać rozłączenia.



### Krok 4. Tworzenie mapy instalacji

<p>A) Odkleić etykietę z numerem seryjnym z każdego z mikrofalowników.</p>	
<p>B) Przykleić etykietę z numerem seryjnym w odpowiednim miejscu na mapie instalacji (patrz Instrukcja obsługi).</p>	

### Krok 5. Podłączanie modułów fotowoltaicznych

<p>A) Zamontować moduły fotowoltaiczne nad mikrofalownikiem.</p>	
<p>B) Podłączyć przewody DC modułów fotowoltaicznych do strony wejścia DC mikrofalownika.</p>	

### Krok 6. Podłączanie systemu

- Włączyć wyłącznik AC odgałęzienia obwodu.
- Włączyć główny wyłącznik AC w budynku. System rozpocznie generowanie prądu w ciągu około dwóch minut.

### Krok 7. Konfiguracja systemu monitorującego

Aby zainstalować DTU i skonfigurować system monitorujący, należy odwołać się do podręczników: Instrukcja obsługi DTU, Skrócony przewodnik instalacyjny DTU, oraz Skrócony przewodnik instalacyjny do S-Miles Cloud.